



ОКП 421592



## **Система контроля загазованности КАРБОН**

Руководство по эксплуатации  
ГЭ.421453.005

[www.gasexp.ru](http://www.gasexp.ru) 8 (8452) 470-133

**Производитель:** общество с ограниченной ответственностью Научно- производственное Объединение «ГазЭксперт» (ООО НПО «ГазЭксперт»)

**Юридический адрес:** 410009, Россия, г. Саратов, ул. 2-я Выселочная, д. 21

**Изделие:** система контроля загазованности «Карбон»

**Технические условия:** ТУ 4215-005-00044440-2017

Сайт производителя: [www.gasexp.ru](http://www.gasexp.ru)

Обратная связь:

•контактный телефон/факс - 8 (8452) 470-133

•электронная почта - [mail@gasexp.ru](mailto:mail@gasexp.ru)

Произведено в России

Изделие соответствует требованиям ТР ТС 004/2011 «О безопасности низковольтного оборудования», ТР ТС 020/2011 «Электромагнитная совместимость технических средств»

Декларация о соответствии ТС № ЕАЭС N RU Д- RU.СК08.В.00104

Дата регистрации декларации о соответствии 20.06.2017

Декларация о соответствии действительна по 19.06.2022 включительно

## **Содержание**

<b>ОПИСАНИЕ И РАБОТА</b> .....	4
1.1 Назначение .....	4
1.2 Характеристики и параметры .....	4
1.3 Состав системы .....	5
1.3.1 Сигнализаторы загазованности СЗ-1, СЗ-2.....	6
1.3.2 Клапан КЗЭМГ.....	7
1.3.3 Модуль индикации М И.....	8
1.4 Работа систем .....	8
1.5 Маркировка .....	10
1.6 Упаковка .....	10
<b>2 ИСПОЛЬЗОВАНИЕ ПО НАЗНАЧЕНИЮ</b> .....	10
2.1 Эксплуатационные ограничения .....	10
2.2 Указания по монтажу .....	11
2.3 Использование системы .....	12
2.4 Проверка работоспособности .....	13
<b>3 ТЕХНИЧЕСКОЕ ОБСЛУЖИВАНИЕ И РЕМОНТ</b> .....	14
3.1 Общие указания .....	14
3.2 Меры безопасности .....	14
3.3 Техническое обслуживание .....	14
3.4 Ремонт .....	15
3.5 Возможные неисправности и способы устранения .....	15
3.6 Техническое освидетельствование .....	15
<b>4 ГАРАНТИИ ИЗГОТОВИТЕЛЯ</b> .....	16
<b>5 ТРАНСПОРТИРОВАНИЕ, ХРАНЕНИЕ И УТИЛИЗАЦИЯ</b> .	16
<b>6 СВИДЕТЕЛЬСТВО ОБ УПАКОВЫВАНИИ</b> .....	20
<b>7 СВИДЕТЕЛЬСТВО О ПРИЕМКЕ</b> .....	20
Разметка для крепления сигнализатора.....	17
Схемы соединений.....	18-19

Настоящее руководство по эксплуатации (далее по тексту РЭ) предназначено для ознакомления с техническими данными, принципом действия, правилами и эксплуатации системы контроля загазованности.

Монтажные работы и техническое обслуживание должны проводить специалисты, имеющие допуск на проведение данных работ.

При монтаже, обслуживании и ремонте систем контроля загазованности действуют общие положения по технике безопасности в соответствии с ГОСТ 12.2.003-91, ГОСТ 12.1.019-79, ГОСТ 12.2.007.0-75.

Все работы по монтажу, демонтажу, техническому обслуживанию и ремонту должны проводиться только после отключения системы контроля загазованности от электросети 220 В.

**ВНИМАНИЕ! Запрещается использовать устройства не по назначению!**

## **1. ОПИСАНИЕ И РАБОТА**

### **1.1. Назначение систем контроля загазованности**

Системы контроля загазованности «Карбон-1» и «Карбон-2» предназначены для информирования пользователя о загазованности помещений природным газом, оксидом углерода, прочих авариях, неисправностях, закрытия трубопровода подачи газа с помощью электромагнитного клапана, выдачи сигналов на внешние устройства и получения сигналов с внешних устройств.

Системы контроля загазованности обеспечивают:

- индикацию включенного состояния;
- индикацию световыми и звуковыми сигналами информации об аварии (загазованности);
- индикацию световыми и звуковыми сигналами информации о неисправности;
- закрытие электромагнитного клапана при получении информации об аварии.

### **1.2. Характеристики и параметры**

Основные технические характеристики приведены в таблице

Наименование параметра	Значение
1 Напряжение питания от сети переменного тока частотой 50 Гц, В	220±10%
2 Время установления рабочего режима (время прогрева), с, не более	40
3 Время, требуемое для выдачи сигнала на внешнее устройство, при срабатывании аварии, с, не более	1
4 Уровень звукового давления на расстоянии 1 метра от прибора, дБ, не более	85

Средняя наработка на отказ составляет не менее 44000 часов.

Средний срок службы систем контроля загазованности при условии своевременной замены сенсоров, выработавших свой ресурс и соблюдении требований настоящего РЭ – не менее 10 лет.

Конструкция корпусов системы контроля загазованности должна обеспечивать степень защиты в соответствии с условиями эксплуатации не хуже, чем IP20 по ГОСТ 14254.

Класс защиты от поражения электрическим током – II по ГОСТ 12.2.007.0.

Условия эксплуатации:

- температура окружающей среды, °С ..... от 0 до плюс 50;
- относительная влажность воздуха при температуре 25 °С, % ... от 20 до 80;
- атмосферное давление, кПа ..... от 86 до 108.

### 1.3. Состав системы

Системы контроля загазованности состоят из составных блоков разного назначения, таких как:

- сигнализаторов загазованности, предназначенных для контроля содержания в воздухе опасных для жизни концентраций газа;
- электромагнитного клапана, управляемого сигнализатором, позволяющего перекрыть подачу газа на исполнительные устройства;
- модуля индикации МИ-1, предназначенного для информирования пользователя об аварии и неисправности;

•модуля индикации МИ-2, предназначенного для информирования пользователя об аварии по природному, углекислому газам и неисправности;

Подключение устройств системы производится межблочными соединительными кабелями. Схема подключения приведена в приложении А.

Комплект поставки приведен в таблице

Наименование	Значение для		
	Карбон-1	Карбон-2 (СО)	Карбон-2 (СО+СН <sub>4</sub> )
Сигнализатор загазованности СЗ (СН <sub>4</sub> )	1 шт.*		1 шт.*
Сигнализатор загазованности СЗ (СО)		1 шт.*	1 шт.*
Клапан электромагнитный КЗЭМГ	1 шт.		
Модуль индикации МИ	**		
Паспорт ГЭ.421453.004 ПС	1 шт.*		
Паспорт ГЭ.492172.001 ПС	1 шт.		
Кабель ГЭ.685611.001	**		
Кабель ГЭ.685611.002	**		
Кабель ГЭ.685611.003	**		
Упаковка	1 шт.		
Методика поверки ГЭ.421453.004 МП	по согласованию с заказчиком		
Руководство по эксплуатации ГЭ.421453.005 РЭ	поставляется по согласованию с заказчиком и является общедоступным на интернет портале предприятия-изготовителя.		

**\*Примечание:** по требованию заказчика в комплект поставки может быть включено 2 и более сигнализаторов загазованности одного типа для «Карбон-1», Карбон-2» (СО) и сигнализаторы загазованности разных типов для «Карбон-2» (СО+СН<sub>4</sub>).

\*\* по требования заказчика

1.3.1. Сигнализаторы загазованности СЗ-1, СЗ-2 4215-004-00044440-2017 ТУ.

Вид климатического исполнения - УХЛ 4.2 по ГОСТ 15150.

В контролируемых помещениях содержание коррозионно-активных агентов не должно превышать норм, установленных для атмосферы типа I по ГОСТ 15150; не допускается присутствие агрессивных ароматических веществ (кислоты, лаки, растворители, светлые нефтепродукты).

Установленный срок службы сенсора в сигнализаторах систем контроля загазованности – 5 лет. По истечении этого срока сенсор подлежит замене.

1.3.1.1. Настройка порогов сигнальных концентраций сигнализатора приводится в МЕТОДИКЕ ПО НАСТРОЙКЕ ПОРОГОВ СИГНАЛИЗАТОРОВ СЗ-1, СЗ-2 и осуществляется квалифицированными специалистами, прошедшими обучение у предприятия-изготовителя.

### 1.3.2. Клапан КЗЭМГ

Основные технические характеристики клапана приведены в таблице

Наименование характеристики	Значение по типам КЗЭМГ			
	15А	20А	25А	32А
Рабочее давление, не более, МПа (кгс/см <sup>2</sup> )	0,1 (1,0)			
Пробное давление, не более, МПа (кгс/см <sup>2</sup> )	0,2 (2,0)			
Герметичность затвора клапана	Класс «А» по ГОСТ Р 54808-2011			
Время срабатывания клапана, с, не более	1			
Вид корпуса клапана	Литой			
Материал корпуса	Алюминий/Латунь			
Способ присоединения к трубопроводу	Муфтовый по ГОСТ 6527-68			
Стыковочная резьба (G), "	½	¾	1	1¼
Параметры сигнала управления клапаном:				
•импульс амплитудой, В	9-42			
•длительность, с, не менее	0,1			
Сопротивление катушки электромагнита, Ом	6-7			

Степень защиты по ГОСТ 14254-96	IP54			
Габаритные размеры, мм, не более				
Длина	63	66	81	95
Ширина	47	47	47	60
Высота	110	116	160	185
Масса, кг, не более	0,50	0,60	0,70	1,4

### 1.3.3. Модуль индикации

Модуль индикации МИ -1 и МИ-2 предназначен для информирования пользователя световыми и звуковыми сигналами о состоянии системы контроля загазованности

Логика работы модулей описана в таблице

Входной сигнал	Реакция модуля индикации					
	МИ-1, МИ-2		МИ-2		МИ-1	
	Индикатор зеленого цвета	Звук	Индикатор ПОРОГ СН	Индикатор ПОРОГ СО	Индикатор красного цвета	Индикатор желтого цвета
Нормальная работа	М	О	О	О	О	О
ПОРОГ 1 СН	О	М	М	О	О	М
ПОРОГ 2 СН	О	М	П	О	М	О
ПОРОГ 1 СО	О	М	О	М	О	М
ПОРОГ 2 СО	О	М	О	П	М	О

М – периодически включается

П – постоянно включен

О – выключен

Сигналы ПОРОГ 2 фиксируются и после исчезновения входного сигнала реакция прибора сохраняется. Сброс аварии производится кнопкой тест/сброс

Отключение звука для текущих аварий производится кнопкой тест/сброс

### 1.4. Работа систем контроля загазованности «Карбон»



По истечении 40 секунд после подачи питания система контроля загазованности переходит в нормальный режим работы.

1.4.1. При достижении концентрации контролируемого газа на сигнализаторе загазованности по уровню «Порог 1»:

- индикатор красного цвета мигает с длительностью свечения 1 секунда и интервалом 1 секунда;
- включится звуковой сигнал с длительностью 1 секунда и интервалом 1 секунда.

1.4.2. При достижении концентрации контролируемого газа на сигнализаторе загазованности по уровню «Порог 2» (аналогично для однопорогового):

- индикатор красного цвета переключится в режим постоянного свечения;
- звуковой сигнал перейдёт в непрерывный режим работы;
- закроется электромагнитный клапан;

При снижении концентрации контролируемого газа ниже значения «Порог 1» сигнализатор вернётся в нормальный режим работы;

1.4.3. Обрыв катушки клапана или нарушение связи клапана с сигнализатором:

- индикатор желтого цвета мигает с длительностью свечения 1 секунда и интервалом 1 секунда;
- включится звуковой сигнал с длительностью 1 секунда и интервалом 1 секунда;

При восстановлении работоспособности сигнализатор вернётся в нормальный режим работы.

1.4.4. Обрыв линии связи между сигнализаторами аналогичен срабатыванию по уровню «Порог 2» п. 1.4.2.

При восстановлении работоспособности сигнализатор вернётся в нормальный режим работы.

1.4.5. Получение сигнала «ПОРОГ 1» сигнализатором загазованности по линии связи:

- индикатор желтого цвета мигает с длительностью свечения 1 секунда и интервалом 1 секунда;
- включится звуковой сигнал с длительностью 1 секунда и интервалом 1 секунда;

При восстановлении работоспособности сигнализатор вернётся в нормальный режим работы.

1.4.6. Получение сигнала «ПОРОГ 2» сигнализатором загазованности по линии связи:

- индикатор желтого цвета постоянно светится;
- звуковой сигнал непрерывно работает;
- сформируется выходной сигнал закрытия клапана;

При восстановлении работоспособности сигнализатор вернётся в нормальный режим работы.

### 1.5. Маркировка

1.5.1. На каждом модуле системы контроля загазованности должна быть маркировка, содержащая:

- наименование или товарный знак изготовителя;
- наименование и тип прибора;

Остальные требования по маркировке приведены в ТУ и РЭ на соответствующие приборы

1.5.2. Маркировка должна быть легко читаемой и сохраняться в течение всего срока службы.

1.5.3. В случае, если маркировка не помещается на блоке, то всю информацию необходимо указать в сопроводительной этикетке.

1.5.4. На транспортной таре должны быть нанесены манипуляционные знаки по ГОСТ 14192:

- «Осторожно: хрупкое»;
- «Беречь от влаги»;
- «Ограничение температуры».

### 1.6. Упаковка

1.6.1. Упаковка полностью обеспечивает сохранность систем контроля загазованности при хранении и транспортировании.

1.6.2. Для упаковывания должна применяться индивидуальная упаковка и транспортная тара.

В качестве индивидуальной упаковки должна применяться картонная коробка или полимерный пакет. В качестве транспортной тары должен применяться картонный ящик.

## 2. ИСПОЛЬЗОВАНИЕ ПО НАЗНАЧЕНИЮ

### 2.1. Эксплуатационные ограничения

Системы контроля загазованности должны эксплуатироваться в помещениях, исключающих их загрязнение. В атмосфере помещений содержание коррозионно-активных агентов не должно превышать значений, установленных для атмосферы типа I по ГОСТ 15150-69.

Окружающая среда должна быть не взрывоопасная, не содержащая агрессивных ароматических веществ (кислоты, лаки, растворители, светлые нефтепродукты).

При работе с газовыми смесями в баллонах под давлением должны соблюдаться требования, изложенные в "Правилах устройства и безопасной эксплуатации сосудов, работающих под давлением" (ПБ-03-576-03).

Рабочая среда для электромагнитного клапана – природный газ по ГОСТ 5542-2014, паровая фаза сжиженного углеводородного газа по ГОСТ Р 52087-2003 или воздух.

Все блоки системы контроля загазованности должны быть подключены к одной фазе сети электропитания.

## 2.2. Указания по монтажу

### 2.2.1. Общие сведения

Монтаж и пусконаладочные работы систем контроля загазованности должны проводить специалисты, имеющие допуск на проведение данных работ и ознакомившиеся с настоящим руководством по эксплуатации и руководством по эксплуатации составных частей системы.

Применяемый инструмент должен соответствовать типу и размерам крепежа.

Сигнализатор СЗ-1 должен располагаться в месте наиболее вероятного скопления газа на расстоянии 10-20 см от потолка, не менее 1 метра от края газового прибора.

Сигнализатор СЗ-2 должен располагаться на высоте 150 - 180 см от пола, не менее 1 м от края газового прибора и не ближе 50 см от форточек и мест притока воздуха. Место установки сигнализатора должно быть определено в проектной документации.

Электромагнитный клапан должен устанавливаться внутри помещений в месте, обеспечивающем свободный доступ к кнопке ручного открытия и закрытия клапана. Допускается установка клапана как на горизонтальный участок трубопровода, так и на вертикальный.

Направление подачи газовой среды указано соответствующей маркировкой на клапане.

Электрическая розетка для питания сигнализаторов СЗ-1, СЗ-2 должна располагаться на расстоянии, соответствующем длине кабеля сигнализатора. Натянутое состояние кабеля не допускается.

Соединение с клапаном выполняют гибким медным кабелем длиной не более 10 м и сечением жил от 0,2 мм<sup>2</sup>, например КСПВ 4х0,5.

Длина кабеля может быть увеличена при использовании проводников большего сечения.

Соединения с другими устройствами выполняют гибким медным кабелем длиной не более 20 м и сечением жил от 0,2 мм<sup>2</sup>, например КСПВ 4х0,5. Длина кабеля может быть увеличена при использовании проводников большего сечения.

Соединение с модулем индикации МИ выполняют гибким медным кабелем длиной не более 200 м и сечением жил от 0,2 мм<sup>2</sup>, например КСПВ 4х0,5. Длина кабеля может быть увеличена при использовании проводников большего сечения.

При монтаже не допускаются удары по корпусу сигнализатора и клапана.

**ВНИМАНИЕ!** Запрещается при проведении регулировки и поверки сигнализатора сбрасывать ПГС в атмосферу рабочих помещений.

**ВНИМАНИЕ!** Запрещается проводить работы по устранению неисправностей при наличии электропитания на сигнализаторе.

**ВНИМАНИЕ!** Корпус сигнализатора опломбирован. Несанкционированная разборка лишает владельца гарантии!

#### 2.2.2. Последовательность выполнения монтажа:

а) определить место установки сигнализатора и клапана согласно проектной документации;

б) соединить электромагнитный клапан с трубопроводом;

в) закрепить на стене 2 дюбеля диаметром 3 мм из комплекта поставки (или других метизных изделий);

г) установить розетку, подключить ее к сети ~220В;

д) подвесить сигнализатор на дюбели;

е) подключить кабели к разъемам сигнализатора.

Примечание – Если разъем «Вход» (для СЗ-1.1, СЗ-1.2, СЗ-2.2) и разъем «Клапан» сигнализатора не задействованы, то необходимо установить заглушки с перемычками из комплекта поставки.

#### 2.3. Использование системы контроля загазованности

Систему контроля загазованности необходимо эксплуатировать 24 часа в сутки.

К эксплуатации допускаются лица, прошедшие инструктаж по технике безопасности и изучившие настоящее РЭ и РЭ на составные части системы.

При каждом пользовании газом провести внешний осмотр сигнализатора, клапана и убедиться в отсутствии повреждений корпуса, кабеля питания, соединительных кабелей и разъемов.

При срабатывании двухпорогового сигнализатора по уровню «ПОРОГ 1» необходимо:

- проветрить помещение;
- принять меры к обнаружению и устранению причины загазованности или источника повышенной концентрации газа в помещении.

После устранения загазованности и снижения концентрации до допустимых значений после проветривания помещения:

- убедиться в отключении светового и звукового сигнала.

При срабатывании сигнализатора по уровню «ПОРОГ 2» (аналогично для однопорогового сигнализатора) необходимо:

- выключить газовые и электрические приборы;
- проветрить помещение;
- принять меры к обнаружению и устранению причины загазованности или источника повышенной концентрации газа в помещении.

Повторное включение газовых приборов допускается только после устранения причин загазованности, и снижения концентрации до допустимых значений после проветривания помещения:

- убедиться в отключении светового и звукового сигнала.

Возможные неисправности и способы их устранения приведены в п. 3.5.

При проведении ремонта в помещении, где установлен сигнализатор, с применением красок, растворителей, других горючих жидкостей и едких веществ, необходимо:

- отключить питание сигнализатора;
- демонтировать сигнализатор и вынести его в помещение с чистым воздухом.

## 2.4. Проверка работоспособности

2.4.1. После установки системы необходимо произвести осмотр.

2.4.2. Не допускаются повреждения корпусов блоков и соединительных кабелей системы контроля загазованности.

2.4.3. Проверка работоспособности проводится подачей газа из портативных источников газа.

- Для проверки работоспособности сигнализатора загазованности по природному газу СЗ-1 необходимо

использовать газовую смесь метан в воздухе (1,1 – 1,4) % об. (допускается использовать зажигалку)

- Для проверки работоспособности сигнализатора загазованности по оксиду углерода СЗ-2 необходимо использовать газовую смесь оксид углерода в воздухе (125 – 200) мг/м<sup>3</sup>

Расход газовой смеси установить 0,5 -1,0 л/мин.

2.4.4. При подаче газовых смесей должны выполняться условия, согласно п. 1.4.

2.4.5. Проверка герметичности электромагнитного клапана производится методом обмыливания.

**ВНИМАНИЕ! Во избежание преждевременного выхода клапана из строя запрещается проводить проверку герметичности обмыливанием со снятым предохранительным колпачком.**

### **3. ТЕХНИЧЕСКОЕ ОБСЛУЖИВАНИЕ И РЕМОНТ**

#### 3.1. Общие указания

Работы по обслуживанию систем контроля загазованности проводят квалифицированные специалисты обслуживающей организации, имеющей право на выполнение соответствующих видов работ, изучивших настоящее РЭ и имеющих квалификационную группу по электробезопасности не ниже III.

Сигнализаторы загазованности, входящие в состав системы контроля загазованности, необходимо ежегодно поверять в организациях, имеющих соответствующую аккредитацию.

#### 3.2. Меры безопасности

Техническое обслуживание должны проводить специалисты, имеющие допуск на проведение данных работ и ознакомившихся с настоящим руководством по эксплуатации и руководством по эксплуатации составных частей системы.

При обслуживании и ремонте действуют общие положения по технике безопасности в соответствии с требованиями ГОСТ 12.2.003, ГОСТ 12.2.063, ГОСТ 12.1.019, ГОСТ 12.2.007.0 и «Правил безопасности систем газораспределения и газопотребления».

При работе с газовыми смесями в баллонах под давлением должны соблюдаться требования техники безопасности, изложенные в

«Правилах устройства и безопасной эксплуатации сосудов, работающих под давлением» (ПБ-03-576).

Все работы по монтажу, демонтажу, техническому обслуживанию и ремонту систем контроля загазованности должны проводиться только после отключения от сети электропитания и сброса давления из трубопровода на котором установлен клапан.

### 3.3. Техническое обслуживание

Перед использованием газовых приборов потребителю необходимо проверить целостность системы контроля загазованности согласно п. 2.4.2.

Потребитель раз в месяц обязан проверять работоспособность клапана.

**ВНИМАНИЕ!** Необходимо ручное закрытие и открытие электромагнитного клапана не реже одного раза в месяц.

Плановое техническое обслуживание (далее – ТО) системы проводится не реже одного раз в год квалифицированными специалистами обслуживающей организации на месте эксплуатации.

Обслуживание проводится согласно пункту 2.4 настоящего РЭ.

### 3.4. Ремонт

При текущем ремонте устраняют отказы и неисправности путем замены вышедших из строя деталей (кроме базовых).

Базовыми деталями сигнализаторов являются: корпус, сенсор (датчик газа), плата.

Под капитальным ремонтом понимается восстановление работоспособности деталей и узлов, а также замена любой детали, включая базовые.

### 3.5. Возможные неисправности и способы устранения

Возможные неисправности сигнализаторов, причины, вызывающие их и способы устранения приведены в таблице 3.

Таблица 3

Внешнее проявление неисправности	Действия по устранению неисправности
При подаче питания не светится зеленый индикатор	Проверить наличие напряжение в сети переменного тока 220 В, проверить целостность кабеля, розетки.
Срабатывает сигнализация при отсутствии загазованности (крас-	Отправить на ремонт в специализированную организацию

ный индикатор)	
Срабатывает сигнализация о неисправности (желтый индикатор)	Проверить целостность кабеля между сигнализатором и клапаном или между сигнализаторами.

### 3.6. Техническое освидетельствование

#### 3.6.1. Метрологическая поверка сигнализаторов

В соответствии с ч.1 ст.13 ФЗ-102 от 26.06.2008, если сигнализатор применяется в сфере государственного регулирования обеспечения единства измерений, – требуется проведение периодической поверки, а после его ремонта – первичной поверки.

Требования данной статьи не распространяется на физические лица – владельцы средств измерений.

Поверка проводится органами по стандартизации и метрологии.

Интервал между поверками – 1 год.

Поверка проводится по методике поверки ГЭ.421453.004 МП.

Перед отправкой сигнализатора в поверку необходимо установить заглушку в разъем «ВХОД» и имитатор клапана – в разъем «КЛАПАН» из комплекта поставки.

## 4. ГАРАНТИИ ИЗГОТОВИТЕЛЯ

Предприятие-изготовитель гарантирует соответствие систем контроля загазованности «Карбон-1» и «Карбон-2» требованиям ТУ 4215-005-00044440-2017 и безотказную работу в течение гарантийного срока, при условии соблюдения потребителем правил эксплуатации, транспортирования и хранения, указанных в настоящем руководстве по эксплуатации.

Гарантийный срок эксплуатации - 18 месяцев с даты продажи, но не более 24 месяцев с даты изготовления.

В гарантийный ремонт системы контроля загазованности принимаются вместе с паспортом.

## 5. ТРАНСПОРТИРОВАНИЕ, ХРАНЕНИЕ И УТИЛИЗАЦИЯ



- 5.1. Транспортирование систем контроля загазованности в упакованном виде может производиться автомобильным, железнодорожным и речным транспортом по группе условий хранения 1 ГОСТ 15150 в соответствии с правилами, действующими на эти виды транспорта.
- 5.2. Условия транспортирования в зависимости от воздействия механических факторов – легкие (Л) по ГОСТ 23216.
- 5.3. Хранение систем контроля загазованности в упакованном виде на складах должно производиться на стеллажах по группе условий хранения 1 ГОСТ 15150.
- 5.4. Срок хранения систем контроля загазованности должен быть не более 12 месяцев.
- 5.5. По истечении срока службы системы контроля загазованности должна производиться утилизация в соответствии с нормами СанПиН 2.1.7.1322-03. Минздрав РФ. М., 2003.

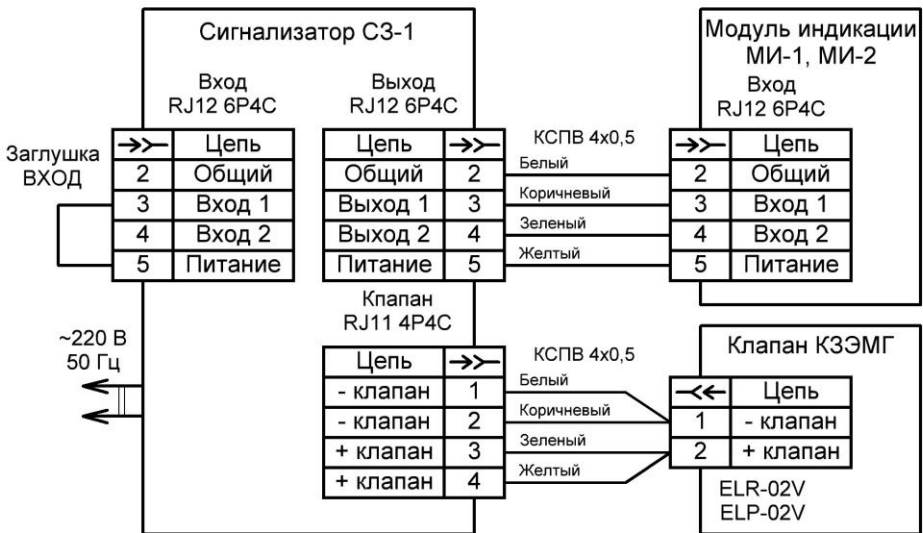


Рис.1 Схема подключения системы контроля загазованности «Карбон-1». Схема подключения СКЗ «Карбон-2» (СО) аналогична.

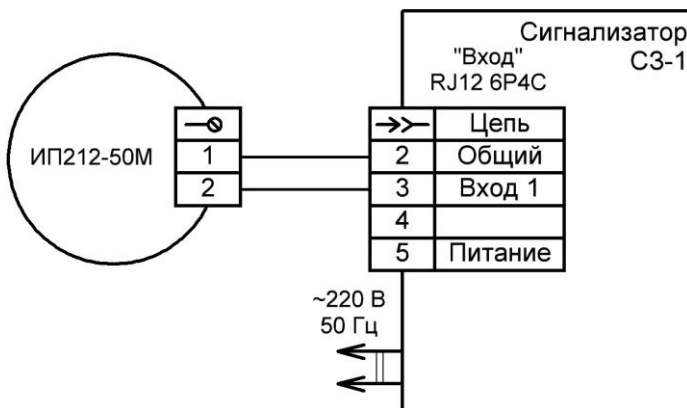


Рис.2 Схема подключения пожарного извещателя ИП 212-50М  
**!!! Для непосредственного подключения ИП, сигнализатор СЗ-1 предварительно настраивается на заводе изготовителе.**

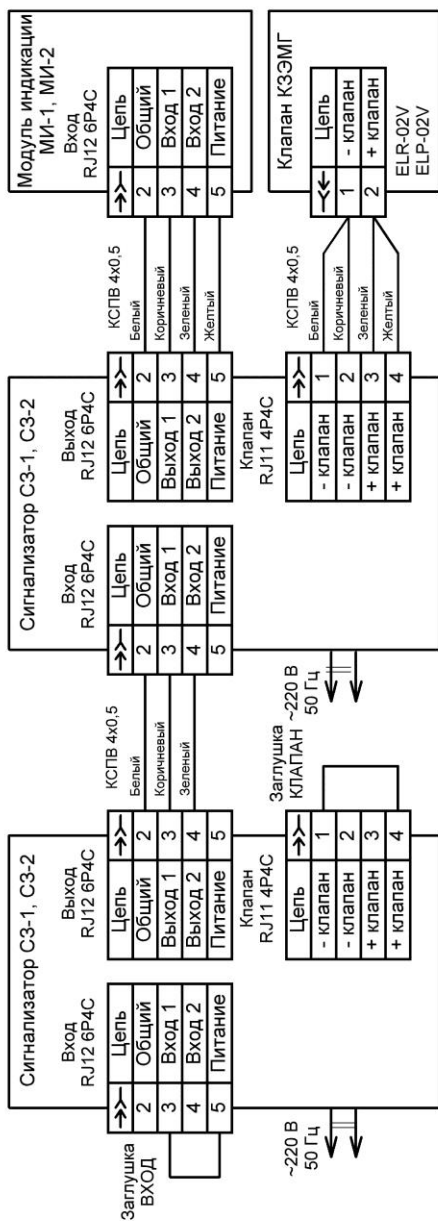


Рис.3 Схема подключения системы контроля загазованности «Карбон-2» (CO+CH<sub>4</sub>).

## 6. СВИДЕТЕЛЬСТВО ОБ УПАКОВЫВАНИИ

Система контроля загазованности «Карбон» упакована согласно требованиям, предусмотренным в действующей технической документации.

Упаковщик \_\_\_\_\_

(штамп упаковщика)

## 7. СВИДЕТЕЛЬСТВО О ПРИЕМКЕ

Система контроля загазованности Карбон- \_\_\_\_ соответствует ТУ 4215-005-00044440-2017 и признана годной для эксплуатации.

В комплект поставки входят:

Сигнализатор загазованности СЗ-1. \_\_\_\_ № \_\_\_\_\_

Сигнализатор загазованности СЗ-2.2 № \_\_\_\_\_

Клапан электромагнитный КЗЭМГ- \_\_А № \_\_\_\_\_

Сотрудник ОТК \_\_\_\_\_

Подпись

Ф.И.О.

Дата



[www.gasexp.ru](http://www.gasexp.ru) 8 (8452) 470-133